

Куттеры настольные



Архангельск (8182)63-90-72
Астана (7172)727-132
Астрахань (8512)99-46-04
Барнаул (3852)73-04-60
Белгород (4722)40-23-64
Брянск (4832)59-03-52
Владивосток (423)249-28-31
Волгоград (844)278-03-48
Вологда (8172)26-41-59
Воронеж (473)204-51-73
Екатеринбург (343)384-55-89

Иваново (4932)77-34-06
Ижевск (3412)26-03-58
Иркутск (395)279-98-46
Казань (843)206-01-48
Калининград (4012)72-03-81
Калуга (4842)92-23-67
Кемерово (3842)65-04-62
Киров (8332)68-02-04
Краснодар (861)203-40-90
Красноярск (391)204-63-61
Курск (4712)77-13-04
Липецк (4742)52-20-81

Магнитогорск (3519)55-03-13
Москва (495)268-04-70
Мурманск (8152)59-64-93
Набережные Челны (8552)20-53-41
Нижний Новгород (831)429-08-12
Новокузнецк (3843)20-46-81
Новосибирск (383)227-86-73
Омск (3812)21-46-40
Орел (4862)44-53-42
Оренбург (3532)37-68-04
Пенза (8412)22-31-16

Пермь (342)205-81-47
Ростов-на-Дону (863)308-18-15
Рязань (4912)46-61-64
Самара (846)206-03-16
Санкт-Петербург (812)309-46-40
Саратов (845)249-38-78
Севастополь (8692)22-31-93
Симферополь (3652)67-13-56
Смоленск (4812)29-41-54
Сочи (862)225-72-31
Ставрополь (8652)20-65-13

Сургут (3462)77-98-35
Тверь (4822)63-31-35
Томск (3822)98-41-53
Тула (4872)74-02-29
Тюмень (3452)66-21-18
Ульяновск (8422)24-23-59
Уфа (347)229-48-12
Хабаровск (4212)92-98-04
Челябинск (351)202-03-61
Череповец (8202)49-02-64
Ярославль (4852)69-52-93

Киргизия (996)312-96-26-47 Казахстан (772)734-952-31 Таджикистан (992)427-82-92-69

www.mado.nt-rt.ru || mdb@nt-rt.ru

GARANT @3, 20 и 35

Куттеры с вращающейся чашей для супермаркетов, ресторанов, мясников и лабораторий.

Новые куттера с вращающейся чашей серии GARANT являются незаменимыми помощниками, когда дело доходит до производства колбас, фаршей и нарезки зелени и овощей.

Термометр для показа температуры фарша входит в стандарт поставки модели GARANT 35. Модели на 13 и 20 литров могут быть оборудованы мобильной рамкой и термометром дополнительно.

Сменная ножевая головка и корпус машины сделаны из высококачественной нержавеющей стали, что является преимуществом для долговечности оборудования.



GARANT MSK 760



GARANT MTK 661

GARANT 13

13-литровая чаша
3-х ножевая головка

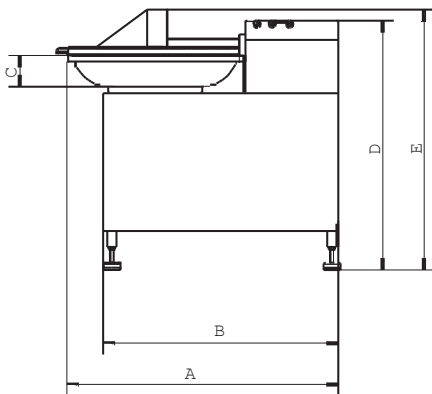
GARANT 20

20-литровая чаша
4-хножевая головка

GARANT 35

35-литровая чаша
3-х и 6-ти ножевая головка

GARANT @3 - 35



The knife shaft is driven by v-belts.
The gear mechanism for the mincing bowl is maintenance-free. The motor is equipped with overload protection.

Модель	MTK 661	MTK 662	MSK 760-I	MSK 760-II
A	815 mm	930 mm	1181 mm	1181 mm
B	700 mm	800 mm	1023 mm	1023 mm
C	90 mm	104 mm	137 mm	137 mm
D	455 mm	505 mm	1084 mm	1084 mm
E	500 mm	550 mm	1134 mm	1134 mm
F	590 mm	670 mm	855 mm	855 mm
G	480 mm	540 mm	695 mm	695 mm
H	347 mm	380 mm	933 mm	933 mm
Электропитание	400вV, 50 Гц	400BV, 50Гц	400 В, 50 Гц	400В, 50 Гц
Номинальная мощность, кВт	2,8	4,2	6,8/8	9,5/11
Плавкий предохранитель	@6 А	@6 А	25 А	32 А i
Вращение ножевой головки/ножей	@400/2800	@400/2800	@600/3200	@800/3600
Ножевая головка	3 ножей	4 ножа	3 ножей	6 ножей
Вращение чаши, об/мин	@2/24	@2/24	@2/24	@2/24
Емкость чаши литры	@3	20	35	35
Вес (примерно) кг	@@0	@40	400	400

Архангельск (8182)63-90-72
Астана (7172)727-132
Астрахань (8512)99-46-04
Барнаул (3852)73-04-60
Белгород (4722)40-23-64
Брянск (4832)59-03-52
Владивосток (423)249-28-31
Волгоград (844)278-03-48
Вологда (8172)26-41-59
Воронеж (473)204-51-73
Екатеринбург (343)384-55-89

Иваново (4932)77-34-06
Ижевск (3412)26-03-58
Иркутск (395)279-98-46
Казань (843)206-01-48
Калининград (4012)72-03-81
Калуга (4842)92-23-67
Кемерово (3842)65-04-62
Киров (8332)68-02-04
Краснодар (861)203-40-90
Красноярск (391)204-63-61
Курск (4712)77-13-04
Липецк (4742)52-20-81

Магнитогорск (3519)55-03-13
Москва (495)268-04-70
Мурманск (8152)59-64-93
Набережные Челны (8552)20-53-41
Нижний Новгород (831)429-08-12
Новокузнецк (3843)20-46-81
Новосибирск (383)227-86-73
Омск (3812)21-46-40
Орел (4862)44-53-42
Оренбург (3532)37-68-04
Пенза (8412)22-31-16

Пермь (342)205-81-47
Ростов-на-Дону (863)308-18-15
Рязань (4912)46-61-64
Самара (846)206-03-16
Санкт-Петербург (812)309-46-40
Саратов (845)249-38-78
Севастополь (8692)22-31-93
Симферополь (3652)67-13-56
Смоленск (4812)29-41-54
Сочи (862)225-72-31
Ставрополь (8652)20-65-13

Сургут (3462)77-98-35
Тверь (4822)63-31-35
Томск (3822)98-41-53
Тула (4872)74-02-29
Тюмень (3452)66-21-18
Ульяновск (8422)24-23-59
Уфа (347)229-48-12
Хабаровск (4212)92-98-04
Челябинск (351)202-03-61
Череповец (8202)49-02-64
Ярославль (4852)69-52-93

Киргизия (996)312-96-26-47 Казахстан (772)734-952-31 Таджикистан (992)427-82-92-69

www.mado.nt-rt.ru || mdb@nt-rt.ru