

# Пилы ленточные для мяса



Архангельск (8182)63-90-72  
Астана (7172)727-132  
Астрахань (8512)99-46-04  
Барнаул (3852)73-04-60  
Белгород (4722)40-23-64  
Брянск (4832)59-03-52  
Владивосток (423)249-28-31  
Волгоград (844)278-03-48  
Вологда (8172)26-41-59  
Воронеж (473)204-51-73  
Екатеринбург (343)384-55-89

Иваново (4932)77-34-06  
Ижевск (3412)26-03-58  
Иркутск (395)279-98-46  
Казань (843)206-01-48  
Калининград (4012)72-03-81  
Калуга (4842)92-23-67  
Кемерово (3842)65-04-62  
Киров (8332)68-02-04  
Краснодар (861)203-40-90  
Красноярск (391)204-63-61  
Курск (4712)77-13-04  
Липецк (4742)52-20-81

Магнитогорск (3519)55-03-13  
Москва (495)268-04-70  
Мурманск (8152)59-64-93  
Набережные Челны (8552)20-53-41  
Нижний Новгород (831)429-08-12  
Новокузнецк (3843)20-46-81  
Новосибирск (383)227-86-73  
Омск (3812)21-46-40  
Орел (4862)44-53-42  
Оренбург (3532)37-68-04  
Пенза (8412)22-31-16

Пермь (342)205-81-47  
Ростов-на-Дону (863)308-18-15  
Рязань (4912)46-61-64  
Самара (846)206-03-16  
Санкт-Петербург (812)309-46-40  
Саратов (845)249-38-78  
Севастополь (8692)22-31-93  
Симферополь (3652)67-13-56  
Смоленск (4812)29-41-54  
Сочи (862)225-72-31  
Ставрополь (8652)20-65-13

Сургут (3462)77-98-35  
Тверь (4822)63-31-35  
Томск (3822)98-41-53  
Тула (4872)74-02-29  
Тюмень (3452)66-21-18  
Ульяновск (8422)24-23-59  
Уфа (347)229-48-12  
Хабаровск (4212)92-98-04  
Челябинск (351)202-03-61  
Череповец (8202)49-02-64  
Ярославль (4852)69-52-93

Киргизия (996)312-96-26-47    Казахстан (772)734-952-31    Таджикистан (992)427-82-92-69

[www.mado.nt-rt.ru](http://www.mado.nt-rt.ru) || [mdb@nt-rt.ru](mailto:mdb@nt-rt.ru)

# SELEKTA и PERFEKTA PLUS

Ленточные пилы с и без скользящего стола.



SELEKTA  
MKB 754

*Ленточные пилы MADO последовательно разрабатывались для торгующих мясников, промышленных пищевых комбинатов, заводов по переработке мяса, сетевых магазинов и кухонь столовых. MADO предлагает восемь различных вариантов для всех областей применения*

*Все ленточные пилы MADO изготовлены из высококачественной нержавеющей стали на основе последних достижений в области повышения эффективности и гигиены. Они режут все и чисто, независимо от того, является это мясом или костью, птицей или рыбой. У всех моделей есть устройства для обеспечения безопасности, такие как устройство, давление, вертикально регулируемая защита, соленоид управления дверным выключателем и остановки двигателя.*

Ленточные пилы MADO, с эргономической и передовой конструкцией, могут быть легко и гигиенически безупречно вымыты машиной очистки высокого давления.

Для моделей типа SELEKTA 2, SELEKTA 3 и SELEKTA 4 доступно различное специальное оборудование:

Фиксированные и скользящие столы разных размеров, усилители натяжения ленты и регулятор скорости вращения двигателя для всех видов сырья. Скользящие столы с усиленными подшипниками и повышенной точностью работы для промышленного применения.

■ Стабильность

■ Низкий уровень шума

■ Безопасность

■ Гигиена



SELEKTA  
MKB 754

# SELEKTA 4 промышленная ленточная пила

со скользящим или фиксированным столом.

*Ленточная пила SELEKTA 4 разрабатывалась для требований промышленности. Машина разработана для профессиональной работы на мясоперерабатывающих предприятиях. Она может быть со скользящим и фиксированным столом.*

*SELEKTA 4 изготовлена из высококачественной нержавеющей стали на основе последних достижений в области повышения эффективности и гигиены. Она может быть легко и гигиенически безупречно вымыта машиной очистки высокого давления. Отдельные элементы снимаются для чистки отдельно. Это уменьшает усилия на чистку*



*Для SELEKTA 4 доступно различное специальное оборудование:*

*Фиксированные и скользящие столы разных размеров, усилители натяжения ленты и регулятор скорости вращения двигателя для всех видов сырья*

*SELEKTA 4 имеет устройства для обеспечения безопасности, такие как устройство, давление, вертикально регулируемая защита, соленоид управления дверным выключателем и остановки двигателя.*

SELEKTA MKB 758

*Прочная конструкция пил SELEKTA 4 модели MKB 757, MKB 758 is for the hardest industrial позволяет их использовать на самых трудных операциях.*

■ *Стабильность*

■ *Пониженный уровень шума*

■ *Безопасность*

■ *Гигиена*



*SELEKTA  
MKB 758*

*Ленточные пилы с фиксированным столом. Особенно подходит для мясоторговцев, сетевых магазинов и выездной торговли. Они отличаются универсальностью, режут точно и чисто. Режут кости, ребра, замороженное мясо, бекон, ветчину, рыбу.*

■ *Стабильность*

■ *Пониженный уровень шума*

■ *Безопасность*

■ *Гигиена*

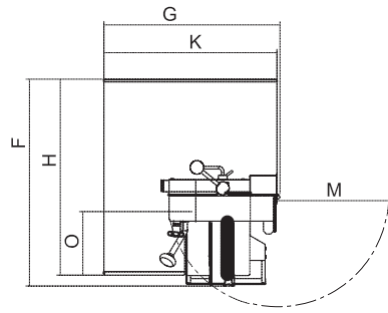
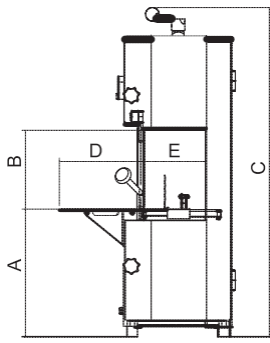


*PERFEKTA PLUS  
MKB 649*

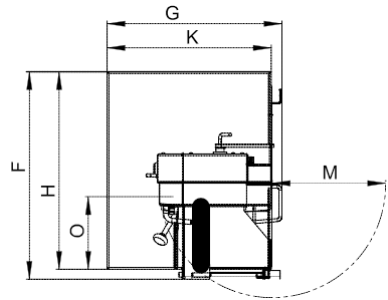
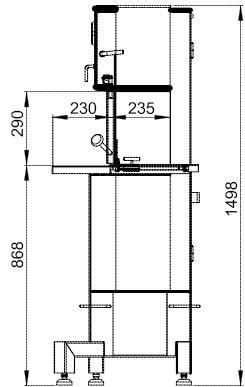


*SELEKTA  
MKB 750*

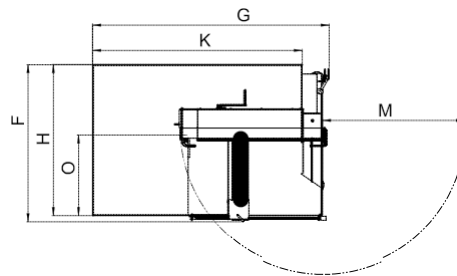
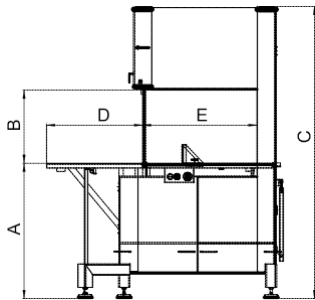
### МКВ 649



### МКВ 750-754



### МКВ 757-758



#### PERFEKTA-PLUS МКВ 649

Пространство резки ~200 мм

#### SELEKTA МКВ 750

Пространство резки ~250 мм

#### SELEKTA 2 МКВ 751

Пространство резки ~300 мм

#### SELEKTA 2 МКВ 752

Пространство резки ~300 мм

#### SELEKTA 3 МКВ 753

Пространство резки ~400 мм

#### SELEKTA 3 МКВ 754

Пространство резки ~400 мм

#### SELEKTA 4 МКВ 757

Пространство резки ~485 мм

#### SELEKTA 4 МКВ 758

Пространство резки ~485 мм

Тип	МКВ 649 D	МКВ 649 W	МКВ 750	МКВ 751	МКВ 752	МКВ 753	МКВ 754	МКВ 757	МКВ 758
A	373mm	373mm	900 mm	900mm	900 mm	900 mm	900mm	960 mm	960 mm
B	233mm	233mm	max. 290mm	340 mm	340mm	410mm	410mm	525 mm	525 mm
C	960mm	960mm	1530 mm	1640 mm	1640 mm	1800 mm	1800 mm	2065 mm	2065 mm
D	220mm	220mm	230mm	325mm	362mm	400 mm	436 mm	690 mm	690 mm
E	190mm	190mm	235mm	280 mm	280 mm	400mm	400mm	815 mm	815 mm
F	556 mm	556mm	693mm	831 mm	850mm	887 mm	908mm	1060 mm	1060 mm
G	190mm	190mm	583mm	724 mm	762 mm	944mm	980mm	1675 mm	1675 mm
H	490mm	490mm	660mm	798 mm	798 mm	854mm	853mm	1010 mm	1020 mm
K	-	-	547 mm	688 mm	721 mm	910 mm	946 mm	1485 mm	1485 mm
L	-	-	-	-	371 mm	-	397 mm	-	-
M	-	-	377 mm	430 mm	430 mm	571 mm	571 mm	1010 mm	1010 mm
O	-	-	238 mm	320 mm	320mm	375 mm	375 mm	567 mm	567 mm
Электропитание	400 В, 50 Гц 3-фаз.	230 В, 50 Гц Переменный ток	400 В, 50 Гц 3-фаз.	400 В, 50 Гц 3-фаз.	400 В, 50 Гц 3-фаз.	400 В, 50 Гц 3-фаз.	400 В, 50 Гц 3-фаз.	400 В, 50 Гц 3-фаз.	400 В, 50 Гц 3-фаз.
Мощность	1,1 кВт	0,9 kW	1,1 кВт	1,5 кВт	1,5 кВт	2,2 кВт	2,2 кВт	2,2, kW	2,2, кВт
Предохранитель	16 A inert	16 A inert	16 A inert	16 A inert	16 A inert	16 A inert	16 A inert	16 A inert	16 A inert
ОБ/мин	1400	1400	1410	1450	1450	980	950	920	920 rpm
Скорость резки	17 м/сек.	17 м/сек.	17 м/сек.	22 м/сек.	22 м/сек.	22 м/сек.	22 м/сек.	22 м/сек.	22 м/сек.
Размеры пилы	1750x16x 0,45mm	1750x16x 0,45mm	2170x16x 0,45mm	2430x16x 0,45mm	2430x16x 0,45mm	3150x16x 0,45mm	3150x16x 0,45mm	4115x16x 0,6 mm	4115x16x 0,6 mm
Вес, примерно	60 кг	60 кг	120 кг	170 кг	200 кг	200 кг	225 кг	400 кг	400 кг

Архангельск (8182)63-90-72  
Астана (7172)727-132  
Астрахань (8512)99-46-04  
Барнаул (3852)73-04-60  
Белгород (4722)40-23-64  
Брянск (4832)59-03-52  
Владивосток (423)249-28-31  
Волгоград (844)278-03-48  
Вологда (8172)26-41-59  
Воронеж (473)204-51-73  
Екатеринбург (343)384-55-89

Иваново (4932)77-34-06  
Ижевск (3412)26-03-58  
Иркутск (395)279-98-46  
Казань (843)206-01-48  
Калининград (4012)72-03-81  
Калуга (4842)92-23-67  
Кемерово (3842)65-04-62  
Киров (8332)68-02-04  
Краснодар (861)203-40-90  
Красноярск (391)204-63-61  
Курск (4712)77-13-04  
Липецк (4742)52-20-81

Магнитогорск (3519)55-03-13  
Москва (495)268-04-70  
Мурманск (8152)59-64-93  
Набережные Челны (8552)20-53-41  
Нижний Новгород (831)429-08-12  
Новокузнецк (3843)20-46-81  
Новосибирск (383)227-86-73  
Омск (3812)21-46-40  
Орел (4862)44-53-42  
Оренбург (3532)37-68-04  
Пенза (8412)22-31-16

Пермь (342)205-81-47  
Ростов-на-Дону (863)308-18-15  
Рязань (4912)46-61-64  
Самара (846)206-03-16  
Санкт-Петербург (812)309-46-40  
Саратов (845)249-38-78  
Севастополь (8692)22-31-93  
Симферополь (3652)67-13-56  
Смоленск (4812)29-41-54  
Сочи (862)225-72-31  
Ставрополь (8652)20-65-13

Сургут (3462)77-98-35  
Тверь (4822)63-31-35  
Томск (3822)98-41-53  
Тула (4872)74-02-29  
Тюмень (3452)66-21-18  
Ульяновск (8422)24-23-59  
Уфа (347)229-48-12  
Хабаровск (4212)92-98-04  
Челябинск (351)202-03-61  
Череповец (8202)49-02-64  
Ярославль (4852)69-52-93

Киргизия (996)312-96-26-47    Казахстан (772)734-952-31    Таджикистан (992)427-82-92-69

[www.mado.nt-rt.ru](http://www.mado.nt-rt.ru) || [mdb@nt-rt.ru](mailto:mdb@nt-rt.ru)