

Каталог продукции MADO



Архангельск (8182)63-90-72
Астана (7172)727-132
Астрахань (8512)99-46-04
Барнаул (3852)73-04-60
Белгород (4722)40-23-64
Брянск (4832)59-03-52
Владивосток (423)249-28-31
Волгоград (844)278-03-48
Вологда (8172)26-41-59
Воронеж (473)204-51-73
Екатеринбург (343)384-55-89

Иваново (4932)77-34-06
Ижевск (3412)26-03-58
Иркутск (395)279-98-46
Казань (843)206-01-48
Калининград (4012)72-03-81
Калуга (4842)92-23-67
Кемерово (3842)65-04-62
Киров (8332)68-02-04
Краснодар (861)203-40-90
Красноярск (391)204-63-61
Курск (4712)77-13-04
Липецк (4742)52-20-81

Магнитогорск (3519)55-03-13
Москва (495)268-04-70
Мурманск (8152)59-64-93
Набережные Челны (8552)20-53-41
Нижегород (831)429-08-12
Новокузнецк (3843)20-46-81
Новосибирск (383)227-86-73
Омск (3812)21-46-40
Орел (4862)44-53-42
Оренбург (3532)37-68-04
Пенза (8412)22-31-16

Пермь (342)205-81-47
Ростов-на-Дону (863)308-18-15
Рязань (4912)46-61-64
Самара (846)206-03-16
Санкт-Петербург (812)309-46-40
Саратов (845)249-38-78
Севастополь (8692)22-31-93
Симферополь (3652)67-13-56
Смоленск (4812)29-41-54
Сочи (862)225-72-31
Ставрополь (8652)20-65-13

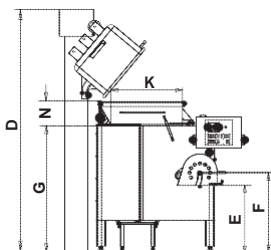
Сургут (3462)77-98-35
Тверь (4822)63-31-35
Томск (3822)98-41-53
Тула (4872)74-02-29
Тюмень (3452)66-21-18
Ульяновск (8422)24-23-59
Уфа (347)229-48-12
Хабаровск (4212)92-98-04
Челябинск (351)202-03-61
Череповец (8202)49-02-64
Ярославль (4852)69-52-93

Киргизия (996)312-96-26-47 Казахстан (772)734-952-31 Таджикистан (992)427-82-92-69

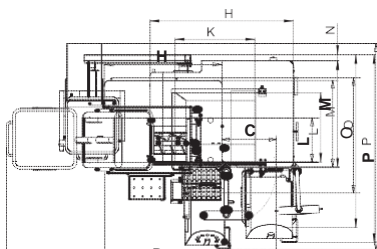
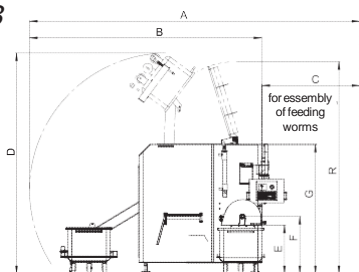
www.mado.nt-rt.ru || mdb@nt-rt.ru

Экструдеры

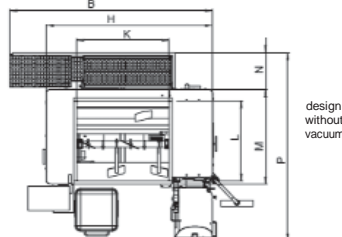
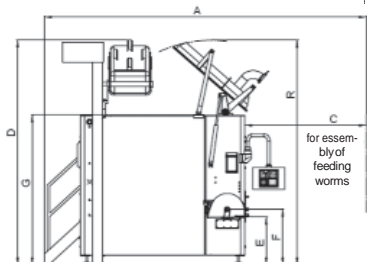
MMG 229



MMG 233



MMG 235
MMG 239
MMG 243

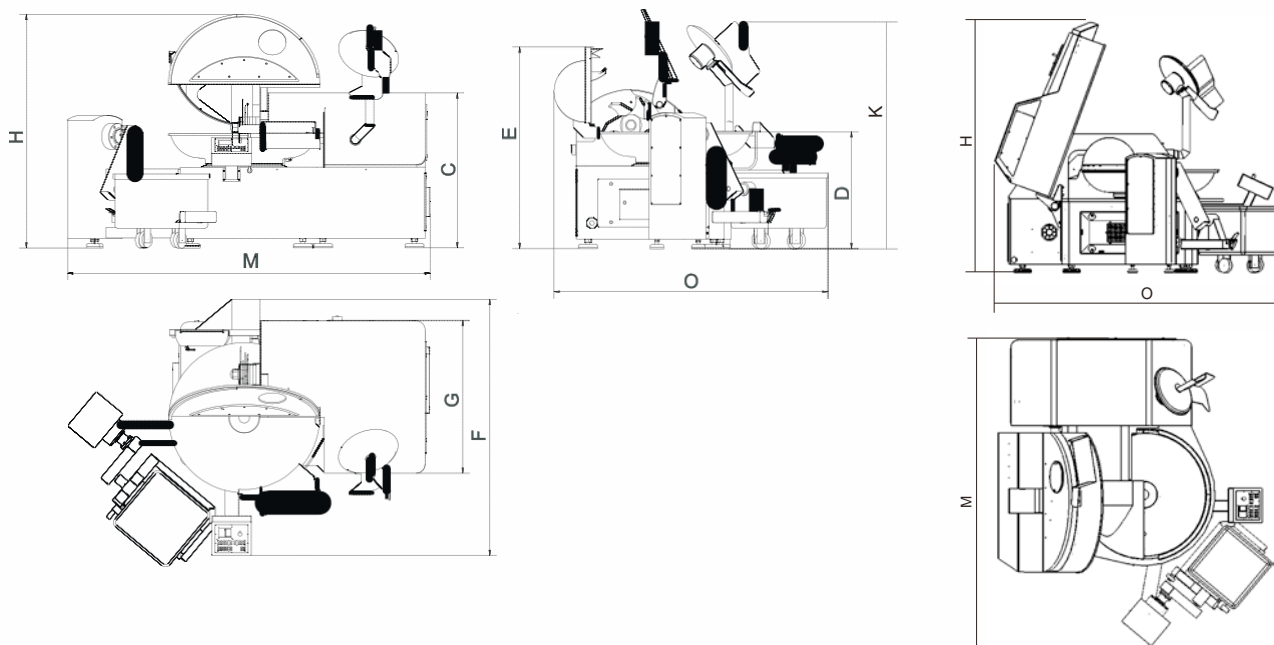


- Бункеры от 130 до 2.200 литров дают выход от 3.600 до 12.000 кг/час
- Машина и оборудование изготавливаются под индивидуальные пожелания
- Идет с вакуумом или газовым устройством инъекции по запросу
- Несколько различных доступных вариантов лопатки смешивания
- Регулируются время смешивания и скорость смешивания, а также подачи и с скорость резки.
- Стандартный контроллер и сенсорный экран
- Может использоваться для всех видов мяса и пищевой промышленности

МОДЕЛЬ	MMG 229	MMG 233	MMG 235	MMG 239	MMG 243
A	3150 мм	5060 мм	5000 мм	5400 мм	5400 мм
B	1470 мм	3560 мм	3050 мм	3450 мм	3450 мм
C	630 мм	1500 мм	1600 мм	2000 мм	2000 мм
D	2825 мм	3400 мм	3700 мм	3700 мм	3700 мм
E	780 мм	745 мм	740 мм	740 мм	740 мм
F	930 мм	880 мм	1010 мм	1010 мм	1010 мм
G	1475 мм	1990 мм	2400 мм	2400 мм	2500 мм
H	1380 мм	1880 мм	2310 мм	2710 мм	2710 мм
K	830 мм	895 мм	1100 мм	1500 мм	1500 мм
L	500 мм	900 мм	1000 мм	1000 мм	1200 мм
M	1006 мм	1400 мм	1500 мм	1500 мм	1500 мм
N	290 мм	80 мм	620 мм	620 мм	620 мм
O	1340 мм	2270 мм	-	-	-
P	2400 мм	2500 мм	3050 мм	3050 мм	3050 мм
R		3260 мм	3600 мм	4020 мм	3700 мм
Шнек экструдера Ø	80 мм	125 мм	125 мм	125 мм	125 мм
Электропитание	400 В, 50 Гц Переменный ток	400 В, 50 Гц Переменный ток	400 В, 50 Гц Переменный ток	400 В, 50 Гц Переменный ток	400 В, 50 Гц Переменный ток
Номинальный ток	50 А	64 А	110 А	199 А	199 А
Мощность двигателя	AS 18,5 kW ZS 5,5 kW MW 1,1 kW	AS 64,0 kW ZS 19,0 kW MW 4,0 kW	AS 64,0 kW ZS 19,0 kW MW 11,0 kW	AS 64,0 kW ZS 19,0 kW MW 15,0 kW	AS 64,0 kW ZS 19,0 kW MW 18,0 kW
Предохранитель	63 A inert	100 A inert	200 A inert	250 A inert	250 A inert
Оборотов в минуту (об/мин)	AS 50-350 ZS 5-35 MW 5-30	AS 10-350 ZS 5-35 MW 5-33	AS 10-150 ZS 12-24 MW 5-33	AS 10-300 ZS 5-34 MW 5-33	AS 10-300 ZS 1-36 MW 5-33
Режущий блок	E 130	U 200	G 160	U 200	U 200
Выход за час	~ 3600 кг/час	~ 12000 кг/час	~ 6000 кг/час	~ 12000 кг/час	~ 12000 кг/час
Объем бункера	~ 130 л	~ 500 л	~ 1000 л	~ 1500 л	~ 2200 л
Вес	~ 1000 кг	~ 2700 кг	~ 3000 кг	~ 3300 кг	~ 3450 кг

Куттеры промышленные

Промышленный куттер *MSM 769 SL*
с разгрузочно-погрузочным устройством

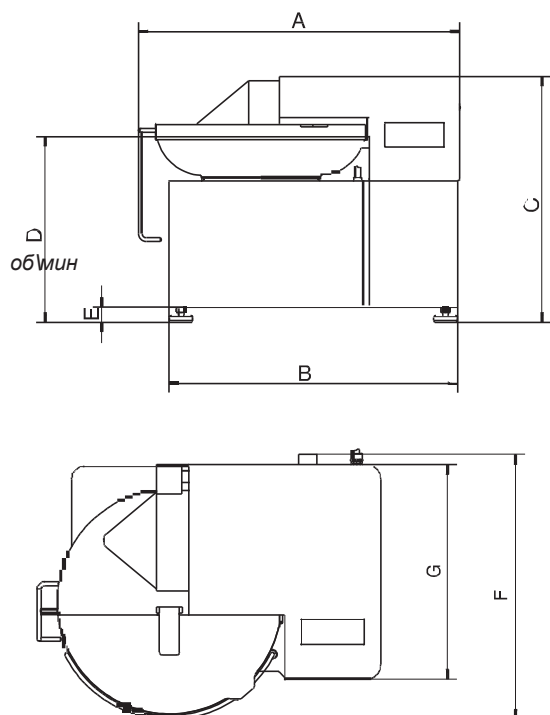


Промышленный
куттер *MSM 769 VA*
с вакуумной установкой

Модель	<i>MSM 769 SL</i>	<i>MSM 769 VA</i>
A	-	-
B	-	-
C	1462 mm	1462 mm
D	1080 mm	1080 mm
E	1856 mm	-
F	2423 mm	2910 mm
G	1447 mm	2000 mm
H	2205 mm	2630 mm
K	2028 mm	2285 mm
L	-	-
M	3220 mm	3400 mm
N	-	-
O	2532 mm	3011 mm
Диаметр чаши, мм	Ø 1420	Ø 1420
Расстояние между стенками, мм	500	500
Электропитание	400 В, 50 Гц	400 В 50 Гц
Номинальная мощность, кВт	135	135
Плавкий предохранитель	250 А	250 А
Ножевая головка	6 ножей	6 ножей
Вращение ножевой головки, об/мин	500-5000	500-5000
Смешивание вперед-назад, об/мин	50-500	50-500
Вращение чаши, об/мин	8-20	8-20
Вместимость чаши, л	ca. 220	ca.220
Вес, кг	4200	5000

Куттеры напольные

SUPRA 35-130 без загрузочно-загрузочного устройства



Превосходное качество фарша

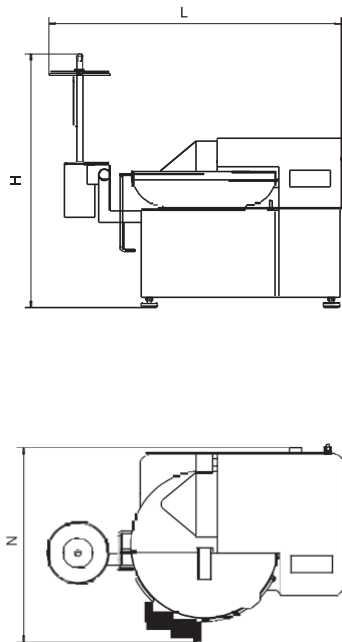
Отличная гладкость

Непревзойденная легкость в работе

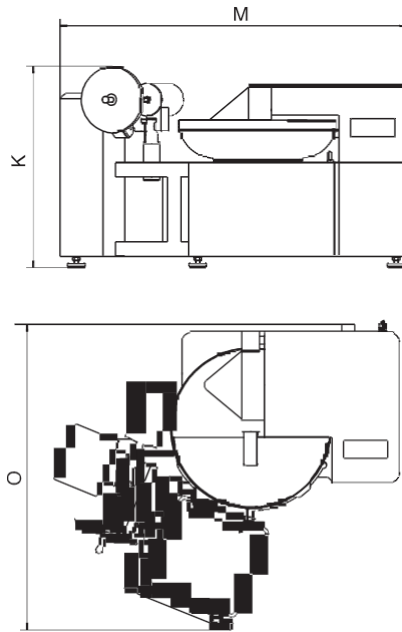
Первоклассная прочность

Модель	MSK 761 M	MSK 761 SL	MSM 764 H	MSM 764 M	MSM 764 SL	MSM 765 H
A	1230 mm	1230 mm	1240 mm	1240 mm	1240 mm	1350 mm
B	1030 mm	1030 mm	1045 mm	1045 mm	1045 mm	1150 mm
C	1180 mm	1180 mm	1129 mm	1129 mm	1129 mm	1197 mm
D	935 mm	935 mm	900 mm	900 mm	900 mm	947 mm
E	170 mm	170 mm	70 mm	70 mm	70 mm	70 mm
F	913 mm	913 mm	985 mm	985 mm	985 mm	1075 mm
G	545 mm	545 mm	805 mm	805 mm	805 mm	890 mm
H	-	-	-	-	-	1780 mm
K	-	-	-	-	-	-
L	-	-	-	-	-	1700 mm
M	-	-	-	-	-	-
N	-	-	-	-	-	1215 mm
O	-	-	-	-	-	-
Диаметр чаши	Ø 770 mm	Ø 770 mm	Ø 818 mm	Ø 818 mm	Ø 818 mm	Ø 908 mm
Стенное расстояние	400 mm	400 mm	350 mm	350 mm	350 mm	350 mm
Электропитание	400 В, 50 Гц	400 В, 50 Гц	400 В, 50 Гц	400 В, 50 Гц	400 В, 50 Гц	400 В, 50 Гц
Номинальная мощность кВт	9/15	9/15	9,5/11	11	18/32	12,5/15
Плавкий предохранитель	35 А	35 А	50 А	32/50 А	35/63 А	50 А
Вращение ножевой обмин	2000/4000	500-4000	1600/3200	2000/4000	500-5000	1600/3200
Смешивание вперед/назад	75/150 обмин	50-500 обмин.	-	75/150 обмин.	50-500 обмин	-
Ножевая годовка	6 ножей	6 ножей	6 ножей	6 ножей	6 ножей	6 ножей
Вращение чаши	8,6/17,2 обмин	8,6/17,2 обмин	9/18 обмин	9/18 обмин.	9/18 обмин	9/18 обмин
Емкость чаши	35 л	35 л	50 л	50 л	50 л	70 л
Вес, примерно, кг	450	450	780	850	850	920

SUPRA 70-130
with emptying and without loading



SUPRA @30
with emptying and loading device



MSM 765 M	MSM 765 SL	MSM 766 M	MSM 766 SL	MSM 767 M	MSM 767 SL
1350mm	1350 mm	1730 mm	1730 mm	1730 mm	1730 mm
1150 mm	1150 mm	1545 mm	1545 mm	1545 mm	1545 mm
1197 mm	1197 mm	1300 mm	1300 mm	1300 mm	1300 mm
947 mm	947 mm	975 mm	975 mm	975 mm	975 mm
70 mm	70 mm	70 mm	70 mm	70 mm	70 mm
1075 mm	1075 mm	1200 mm	1200 mm	1310 mm	1310 mm
890 mm	890 mm	1055 mm	1055 mm	1055 mm	1055 mm
1780 mm	1780 mm	1900 mm	1900 mm	1960 mm	1960 mm
-	-	-	-	1700 mm	1700 mm
1700 mm	1700 mm	2300 mm	2300 mm	2255 mm	2255 mm
-	-	-	-	2455 mm	2455 mm
1215 mm	1215 mm	1500 mm	1500 mm	1500 mm	1500 mm
-	-	-	-	2200 mm	2200 mm
Ø 908 mm	Ø 908 mm	Ø 1071 mm	Ø 1071 mm	Ø 1122 mm	Ø 1122 mm
350 mm	350 mm	490 mm	490 mm	490 mm	490 mm
400 В, 50 Гц	400 В, 50 Гц	400 В, 50 Гц	400 В, 50 Гц	400 В, 50 Гц	400 В, 50 Гц
18/32 кВт	18/32 кВт	30/52 кВт	30/52 кВт	30/52 кВт	30/52 кВт
35/63 А	35/63 А	63/100 А	63/100 А	63/100 А	63/100 А
2000/4000	500-5000	2000/4000	500-5000	2000/4000	500-5000
75/@50 об/мин	50-500 об/мин	75/@50 об/мин	50-500 об/мин	75/150 об/мин	50-500 об/мин
6 ножей	6 ножей	6 ножей	6 ножей	6 ножей	6 ножей
9/@8 об/мин	9/@8 об/мин	9/@8 об/мин	9/@8 об/мин	9/@8 об/мин.	9/@8 об/мин
70 л	70 л	100 л	100 л	130 л	130 л
@0@0	@0@0	@150	@150	@300	@300

Куттеры настольные



GARANT MTK 661

GARANT 13

13-литровая чаша
3-х ножевая головка

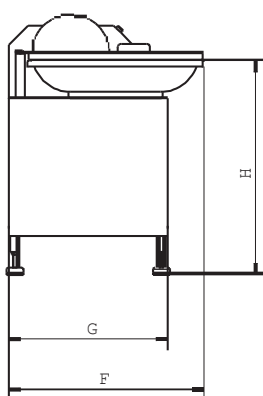
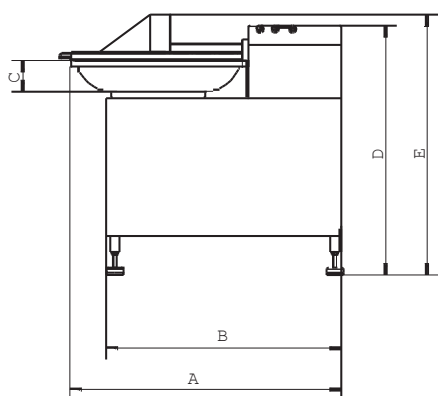
GARANT 20

20-литровая чаша
4-хножевая головка

GARANT 35

35-литровая чаша
3-х и 6-ти ножевая головка

GARANT @3 - 35

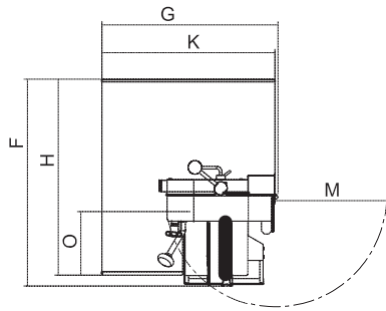
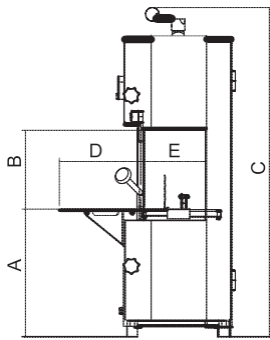


The knife shaft is driven by v-belts.
The gear mechanism for the mincing bowl is maintenance-free. The motor is equipped with overload protection.

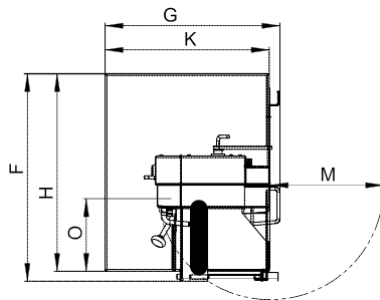
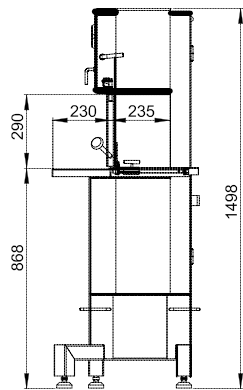
Модель	MTK 661	MTK 662	MSK 760-I	MSK 760-II
A	815 mm	930 mm	1181 mm	1181 mm
B	700 mm	800 mm	1023 mm	1023 mm
C	90 mm	104 mm	137 mm	137 mm
D	455 mm	505 mm	1084 mm	1084 mm
E	500 mm	550 mm	1134 mm	1134 mm
F	590 mm	670 mm	855 mm	855 mm
G	480 mm	540 mm	695 mm	695 mm
H	347 mm	380 mm	933 mm	933 mm
Электропитание	400вV, 50 Гц	400BV, 50Гц	400 В, 50 Гц	400В, 50 Гц
Номинальная мощность, кВт	2,8	4,2	6,8/8	9,5/11
Плавкий предохранитель	@6 А	@6 А	25 А	32 А i
Вращение ножевой головки/ножей	@400/2800	@400/2800	@600/3200	@800/3600
Ножевая головка	3 ножей	4 ножа	3 ножей	6 ножей
Вращение чаши, об/мин	@2/24	@2/24	@2/24	@2/24
Емкость чаши литры	@3	20	35	35
Вес (примерно) кг	@@0	@40	400	400

Пилы ленточные для мяса

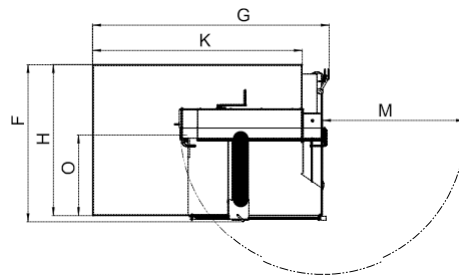
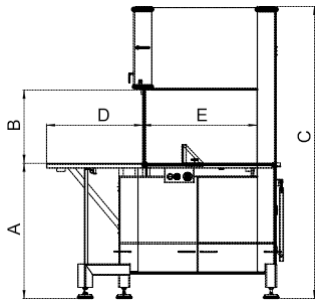
МКВ 649



МКВ 750-754



МКВ 757-758



PERFEKTA-PLUS МКВ 649

Пространство резки ~200 mm

SELEKTA МКВ 750

Пространство резки ~250 mm

SELEKTA 2 МКВ 751

Пространство резки ~300 mm

SELEKTA 2 МКВ 752

Пространство резки ~300 mm

SELEKTA 3 МКВ 753

Пространство резки ~400 mm

SELEKTA 3 МКВ 754

Пространство резки ~400 mm

SELEKTA 4 МКВ 757

Пространство резки ~ 485 mm

SELEKTA 4 МКВ 758

Пространство резки ~485 mm

Тип	МКВ 649 D	МКВ 649 W	МКВ 750	МКВ 751	МКВ 752	МКВ 753	МКВ 754	МКВ 757	МКВ 758
A	373mm	373mm	900 mm	900mm	900 mm	900 mm	900mm	960 mm	960 mm
B	233mm	233mm	max. 290mm	340 mm	340mm	410mm	410mm	525 mm	525 mm
C	960mm	960mm	1530 mm	1640 mm	1640 mm	1800 mm	1800 mm	2065 mm	2065 mm
D	220mm	220mm	230mm	325mm	362mm	400 mm	436 mm	690 mm	690 mm
E	190mm	190mm	235mm	280 mm	280 mm	400mm	400mm	815 mm	815 mm
F	556 mm	556mm	693mm	831 mm	850mm	887 mm	908mm	1060 mm	1060 mm
G	190mm	190mm	583mm	724 mm	762 mm	944mm	980mm	1675 mm	1675 mm
H	490mm	490mm	660mm	798 mm	798 mm	854mm	853mm	1010 mm	1020 mm
K	-	-	547 mm	688 mm	721 mm	910 mm	946 mm	1485 mm	1485 mm
L	-	-	-	-	371 mm	-	397 mm	-	-
M	-	-	377 mm	430 mm	430 mm	571 mm	571 mm	1010 mm	1010 mm
O	-	-	238 mm	320 mm	320mm	375 mm	375 mm	567 mm	567 mm
Электропитание	400 В, 50 Гц 3-фаз.	230 В, 50 Гц Переменный ток	400 В, 50 Гц 3-фаз.	400 В, 50 Гц 3-фаз.	400 В, 50 Гц 3-фаз.	400 В, 50 Гц 3-фаз.	400 В, 50 Гц 3-фаз.	400 В, 50 Гц 3-фаз.	400 В, 50 Гц 3-фаз.
Мощность	1,1 кВт	0,9 kW	1,1 кВт	1,5 кВт	1,5 кВт	2,2 кВт	2,2 кВт	2,2, kW	2,2, кВт
Предохранитель	16 A inert	16 A inert	16 A inert	16 A inert	16 A inert	16 A inert	16 A inert	16 A inert	16 A inert
ОБ/мин	1400	1400	1410	1450	1450	980	950	920	920 rpm
Скорость резки	17 м/сек.	17 м/сек.	17 м/сек.	22 м/сек.	22 м/сек.	22 м/сек.	22 м/сек.	22 м/сек.	22 м/сек.
Размеры пилы	1750x16x 0,45mm	1750x16x 0,45mm	2170x16x 0,45mm	2430x16x 0,45mm	2430x16x 0,45mm	3150x16x 0,45mm	3150x16x 0,45mm	4115x16x 0,6 mm	4115x16x 0,6 mm
Вес, примерно	60 кг	60 кг	120 кг	170 кг	200 кг	200 кг	225 кг	400 кг	400 кг

Порционные устройства

Для профессионального производства мясного фарша MADO предлагает комплексные решения для порционных размеров 250-3000 граммов.

Множество специальных машин MADO для производства фарша, от мясорубки, смесителей до порционных машин для размещения частей в лотках - позволяет выбрать оптимальное решение для каждой производственной компании.



Сепараторы

MADO - SEPARATOR сепаратор на основе волчка MEW 725/726 (SEPARATOR MS 700/701)

Для целесообразной и щадящей сепарации любых продуктов питания и для добычи остатков мяса идеальным продуктом является сепаратор MADO. В его основе лежит запатентованная вращающе-отделяющая система MADO в области низкого давления, при помощи которой добывается первоклассное качество продукта, а так же превосходный коэффициент полезного действия. Требуемое скоростное давление составляет от 3 - 8 атмосфер, благодаря очень низкому давлению щадится сырье. Твердые части сырья перекручиваются и предотвращается наложения мешающих расслоений на внутренней стенке сепарирующего цилиндра. Машина имеет прекрасные показатели - высокое содержание остатка мяса в прекрасном качестве, также многопрофильное использование машины для мясных костей, птицы, рыбы, овощей, фруктов и сыра. Результаты показывают новое поколение высокоэффективной сепарации. В зависимости от требований, конечный продукт выходит как паста или грубый фарш, определяемый размером дырок сепарирующей решетки. Части кальция в форме очень маленьких, округленных частей кости очень мал. Рыба может перерабатываться вместе с чешуей.

Технические данные MS 700:

- Комплект с режущим набором E 130 и сепарирующим набором, сепарирующие сито =60000 отверстий Ø 0,6 мм
- Ток : 230/400 В трехфазный ток
- Мощ. двигателя : 22,0 кВт предохранитель 35 А инертный
- Площадь : 1250x745 мм
- Высота машины : 1300 мм
- Высота с загрузчиком : 3150 мм
- Воронка : = 130 л
- Производительность в час : = 1200 кг
- Вес : = 650 кг



Технические данные MS 701:

- также как MS 700 дополнительно с мешалкой, 200 л загрузочной тележкой и увеличенной воронкой.
- Ток : 230/400 В трехфазный ток
- Мощ. двигателя : 23,5 кВт предохранитель 50 А инертный
- Площадь : 2310x745 мм
- Высота машины : 1790 мм
- Высота с загрузчиком : 3150 мм
- Воронка : = 250 л
- Производительность в час : = 1200 кг
- Вес : = 1000 кг

Колбасные шприцы

MADO - PATRON колбасный шприц MWF 591

Он занимает мало места, так как он тонкий, он экономит время, так как он быстрый - это две хорошие причины почему выбор останавливается на PATRON. Он работает гидравлически. Его наполнительная скорость регулируется. Благодаря автоматическому снижению давления при прерывании, не вытекает фарш. Но это еще далеко не все... Бак и корпус у PATRON изготовлен из высококачественной нержавеющей стали. Он имеет, конечно же, откачку воздуха, он переносной и легкий при чистке. PATRON обрабатывает любой фарш до прим. 0° С. Смена сорта фарша происходит очень быстро. Вы экономите время! PATRON приводится в действие при помощи рычага. Для наполнения остаются обе руки свободны . . .



Технические данные MWF 591 D:

- Ток : 230/400 В трехфазный ток
- Мощ. двигателя : 1,5 кВт предохранитель 16 А инертный
- Площадь : 315x450 мм
- Высота машины : 1050 мм
- Емкость бака : 12 л
- Вес : = 75 кг

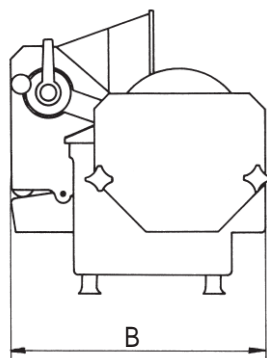
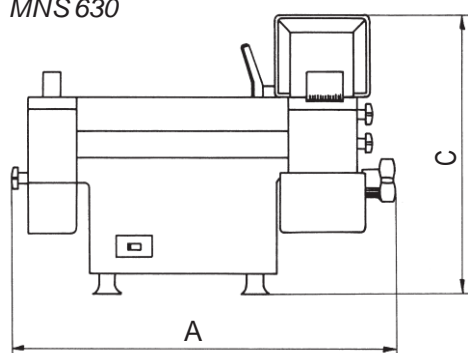
Технические данные MWF 591 D:

- Ток : 230 В переменный ток
- Мощ. двигателя : 1,0 кВт
- Площадь : 315x450 мм
- Высота машины : 1050 мм
- Емкость бака : 12 л
- Вес : = 75 кг

Станки заточные



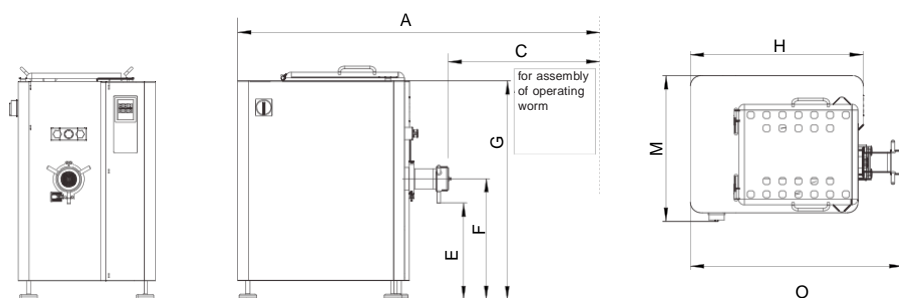
MNS 630



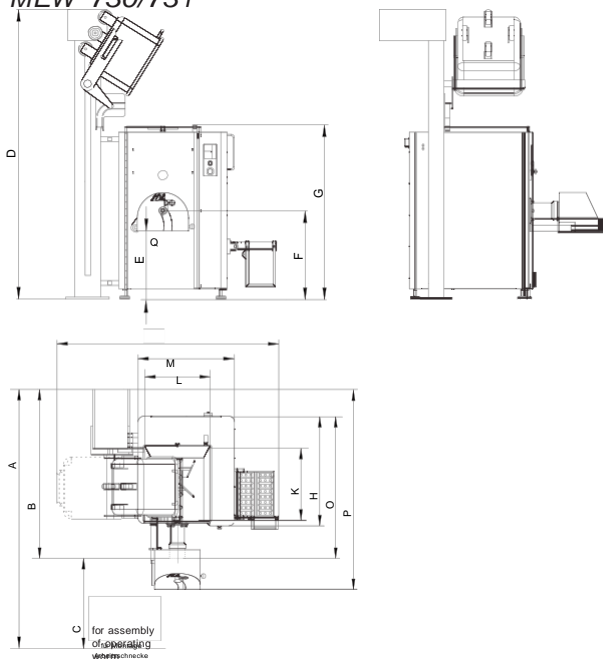
Модель	MNS 630 D	MNS 630 W
B	365 mm	365 mm
A	520 mm	520 mm
C	368 mm	368 mm
Электропитание	230/400 в, 50 Гц (D)	230 В, 50 Гц (W)
Сила тока	2,0 А (D)	1,0/1,7 А (W)
Мощность двигателя	0,5 кВт (D)	0,3 кВт (W)
Плавкий предохранитель	16 А inert	16 А inert
Обороты в минуту	1100	1100
Размеры абразивной ленты	800x50 мм	800x50 мм
	-	
Размеры шлифовального круга	Ø 200x25 мм	Ø 200x25 мм
Вес, приближ.	16 кг	16 кг

Волчки автоматические

MEW 721/723/724



MEW 730/731



ULTRA MONO MEW 721
Автоматический волчок В98/Е32

со смешивающим устройством

ULTRA MONO MEW 723
Автоматический волчок В98/Е32 со смешивающим устройством

ULTRA MONO MEW 724
Автоматический волчок D114/Е130/Е52 со смешивающим устройством
2 шнека, толкач шнека

ULTRA MONO MEW 730
Автоматический волчок В98/Е32 со смешивающим устройством 1 шнек

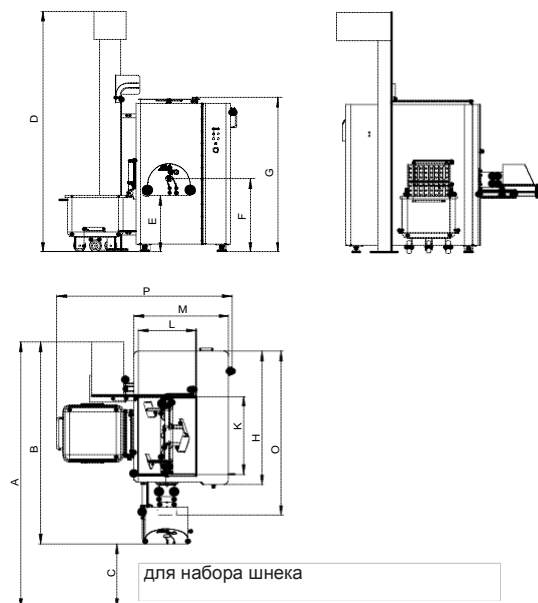
ULTRA MONO MEW 731
Автоматический волчок Е130/Е52 со смешивающим устройством 2 шнека

Тип	MEW 721	MEW 723	MEW 724	MEW 730	MEW 731
A	1880 мм	2090 мм	2260 мм	2895 мм	3245 мм
B				1835 мм	2015 мм
C	800 мм	870 мм	950 мм	1060 мм	1230 мм
D				2950 мм	2950 мм
E	550 мм	550 мм	540 мм	750 мм	750 мм
F	690 мм	690 мм	690 мм	900 мм	955 мм
G	1150 мм	1250 мм	1250 мм	1755 мм	1810 мм
H	835 мм	980 мм	980 мм	1250 мм	1250 мм
K				870 мм	870 мм
L				755 мм	755 мм
M	830 мм	830 мм	830 мм	1100 мм	1100 мм
O	1070 мм	1220 мм	1300 мм	1470 мм	1650 мм
P					1990 мм
R				2445 мм	2445 мм
Электропитание	400 V, 50 Гц 3-хфазн	400 V, 50 Гц 3-хфазн	400 V, 50 Гц 3-хфазн	400 V, 50 Гц 3-хфазн	400 V, 50 Гц 3-хфазн
Мощность двигателя	AS 3,0 кВт MW 0,9 кВт	AS 5,5 кВт MW 1,1 кВт	AS 5,0/7,5 кВт MW 1,1 кВт	AS 5,5 кВт MW 1,1 кВт	AS 15/19 кВт MW 1,1 кВт
Предохранитель	16 А	25 А	36 А	25 А	50 А
Скорость об/мин	шнек 230 уст-во смеш. 15	шнек 230 уст-во смеш. 15	шнек 115/230 уст-во смеш. 15	шнек 230 уст-во смеш. 15	шнек 140/280 уст-во смеш. 15
Режущий дпок (набор)	В98/Е32	В98/Е32	Д114/Е52	В98/Е32	Е130/Е52
Опции	Д114/Е130/Е52	Д114/Е130/Е52	В98/Е32/Е130	Д114/Е130/Е52	G160
Производительность	~ 1200 кг/час	~ 1600 кг/час	2200 кг/час	~ 1600-2200 кг/час	~ 3000 кг/час
Объем бункера	~ 70 л ~ 325 кг	~ 120 л ~ 400 кг	~ 120 л ~ 280 л ~ 400 кг	~ 280 л ~ 1200 кг	~ 280 л ~ 1350 кг

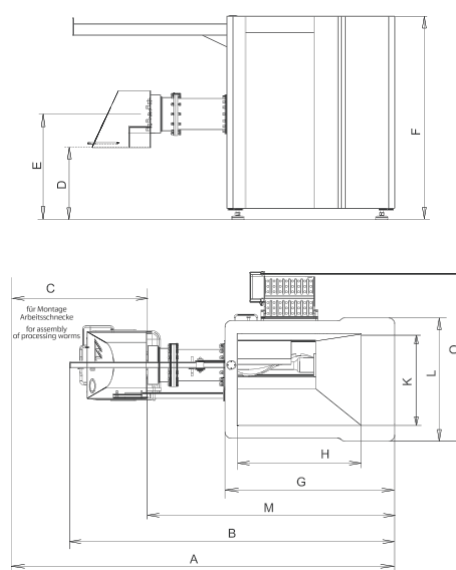
AS = работающий шнек
MW = вал смешивания

Волчки промышленные

MEW 732/742/744



MEW 734

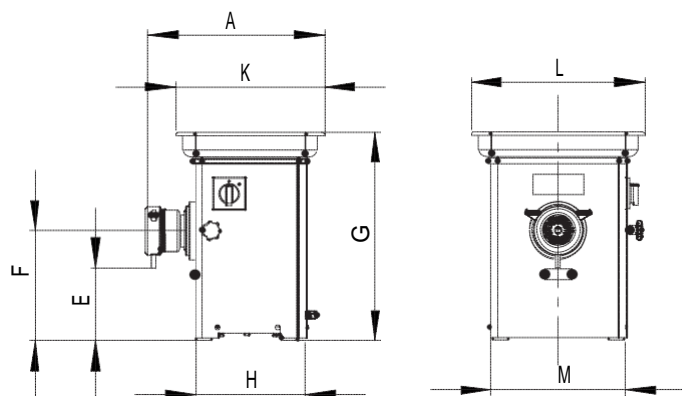


Тип	MEW 732	MEW 742	MEW 744	MEW 734
A	3950 мм	4255 мм	4450 мм	4390 мм
B	2485 мм	2785 мм	3085 мм	3812 мм
C	1470 мм	1470 мм	1470 мм	1870 мм
D	2970 мм	3200 мм	3200 мм	740 мм
E	700 мм	750 мм	750 мм	1235 мм
F	905 мм	955 мм	955 мм	2300 мм
G	1905 мм	2250 мм	2450 мм	1730 мм
H	1645 мм	1900 мм	2150 мм	1260 мм
K	960 мм	1200 мм	1450 мм	940 мм
L	710 мм	1000 мм	1200 мм	1260 мм
M	1170 мм	1420 мм	1650 мм	2520 мм
O	2020 мм	2270 мм	2520 мм	1740 мм
P	2160 мм	2390 мм	2590 мм	-
Электропитание	400 В, 50 Гц 3-фазный	400 В, 50 Гц 3-фазный	400 В, 50 Гц 3-фазный	400 В, 50 Гц 3-фазный
Мощность двигателя *	AS 30/35 кВт MW 4,0 кВт	AS 30/35 кВт MW 15,0 кВт	AS 30/35 кВт MW 18,0 кВт	AS 127 кВт
Предохранитель	125 А	125 А	125 А	250 А
об/мин *	AS 150/300 MW 33	AS 150/300 MW 33	AS 150/300 MW 33	AS max. 35
Режущий набор	Unger G 160 Unger U 200	Unger U 200	Unger U 200	X 400
Производительность	~ 5000 кг/час	~8000 кг/час	~8000 кг/час	~9000 кг/час заморож.мясо ~ 36000 кг/час заморож.мясо
Объем бункера	~500 л	~1000 л	~1500 л	~500 л
Вес	~1700 кг	~2000 кг	~ 2300 кг	~ 3100 кг

* AS = Рабочий шнек
MW = Смешивающий вал

Волчки полуавтоматические

MEW 700-713



MEW 700 Настольный волчок

Набор резки R 70.

MEW 713 Магазинный волчок

Набор резки H 82/E 22.

MEW 704 Волчок с охлаждением

Как базисный вариант без предварительной камеры и устройства деления на части.

Набор резки H 82.

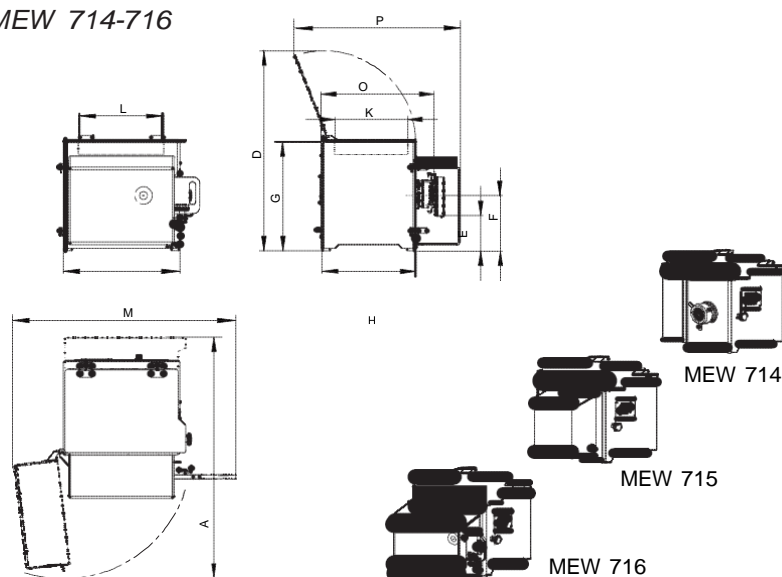
MEW 715 Волчок с охлаждением

Без предварительной камеры.

MEW 716 Волчок с охлаждением

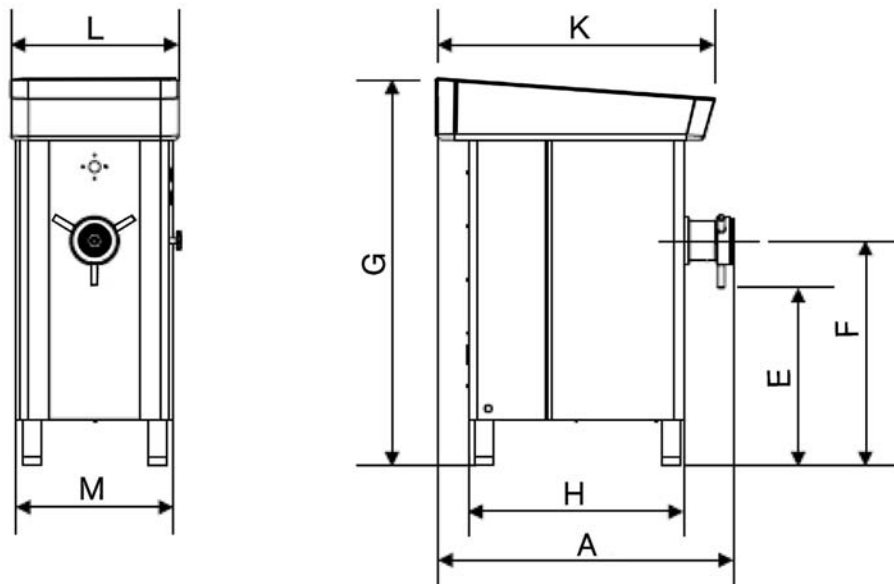
С порционным устройством от 0 до 200 г. Регулируется

MEW 714-716



Тип	MEW 710	MEW 713	MEW 714	MEW 715	MEW 716
A	350 мм	390 мм		940 мм	1060 мм
D			820 мм	820 мм	820 мм
E	150 мм	130 мм	130 мм	130 мм	130 мм
F	225 мм	225 мм	225 мм	225 мм	225 мм
G	420 мм	440 мм	445 мм	445 мм	445 мм
H	220 мм	250 мм	400 мм	400 мм	385 мм
K	295 мм	295 мм	290 мм	290 мм	290 мм
L	345 мм	365 мм	360 мм	360 мм	360 мм
M	270 мм	310 мм	475 мм	475 мм	475 мм
O			470 мм	475 мм	460 мм
P				750 мм	750 мм
Q					855 мм
Электропитание	400 В, 50 Гц 3-фазн.	400 В, 50 Гц 3-фазн.	400 В, 50 Гц 3-фазн.	400 В, 60 Гц 3-фазн.	400 В, 50 Гц 3-фазн.
Мощность двигателя	1,5 кВт	1,5 кВт	1,5 кВт	1,5 кВт	1,5 кВт
Предохранитель	16 А	16 А	16 А	16 А	16 А
Режущий блок	Система Unger Размер R 70	Система Unger Размер H 82 Система Enterpr. Размер E 22	Система Unger Размер H 82 Система Enterpr. Размер E 22	Система Unger Размер H 82 Система Enterpr. Размер E 22	Система Unger Размер H 82
Производительность за 1 час	~ 150 кг	~ 400 кг	~ 400 кг	~ 400 кг	~ 400 кг
Объем поддона	4.2 л	6.0 л	6.0 л	6.0 л	6.0 л
Вес	~ 36 кг	~ 45 кг	~ 78 кг	~ 79 кг	~ 80 кг

MEW 707- 719



ОПТИМО 2 MEW 719

Напольный волчок.

Набор резки D 114.

Специальное отделяющее устройство.

ОПТИМО MEW 718

Напольный волчок.

Набор резки B 98.

Специальное отделяющее устройство.

ОПТИМО 32/98 MEW 707

Напольный и настольный

волчок. Набор резки E 32/B 98.

Тип	MEW 717	MEW 718	MEW 719
A	860 мм	915 мм	1025 мм
E	680 мм	540 мм	615 мм
F	835 мм	675 мм	765 мм
G	1380 мм	1175 мм	1300 мм
H	580 мм	535 мм	800 мм
K	825 мм	730 мм	795 мм
L	500 мм	560 мм	630 мм
M	435 мм	475 мм	735 мм
Электропитание	400 V, 50 Гц 3-фазн.	400 V, 50 Гц 3-фазн.	400 V, 50 Гц 3-фазн.
Мощность двигателя	3.0 кВт	3.0 кВт	5/6 кВт
Предохранитель	16 А	16 А	25 А
Режущий блок	Система Enterprise Размер E 32	Система Unger Размер B 98	Система Unger Размер D @04
Производительность в час	~ 1200 кг	~ 1000 кг	~ 1400 кг
Объем чаши	60 л	58 л	80 л
Вес	~ @40 кг	~ @30 кг	~ 208 кг

Архангельск (8182)63-90-72
Астана (7172)727-132
Астрахань (8512)99-46-04
Барнаул (3852)73-04-60
Белгород (4722)40-23-64
Брянск (4832)59-03-52
Владивосток (423)249-28-31
Волгоград (844)278-03-48
Вологда (8172)26-41-59
Воронеж (473)204-51-73
Екатеринбург (343)384-55-89

Иваново (4932)77-34-06
Ижевск (3412)26-03-58
Иркутск (395)279-98-46
Казань (843)206-01-48
Калининград (4012)72-03-81
Калуга (4842)92-23-67
Кемерово (3842)65-04-62
Киров (8332)68-02-04
Краснодар (861)203-40-90
Красноярск (391)204-63-61
Курск (4712)77-13-04
Липецк (4742)52-20-81

Магнитогорск (3519)55-03-13
Москва (495)268-04-70
Мурманск (8152)59-64-93
Набережные Челны (8552)20-53-41
Нижний Новгород (831)429-08-12
Новокузнецк (3843)20-46-81
Новосибирск (383)227-86-73
Омск (3812)21-46-40
Орел (4862)44-53-42
Оренбург (3532)37-68-04
Пенза (8412)22-31-16

Пермь (342)205-81-47
Ростов-на-Дону (863)308-18-15
Рязань (4912)46-61-64
Самара (846)206-03-16
Санкт-Петербург (812)309-46-40
Саратов (845)249-38-78
Севастополь (8692)22-31-93
Симферополь (3652)67-13-56
Смоленск (4812)29-41-54
Сочи (862)225-72-31
Ставрополь (8652)20-65-13

Сургут (3462)77-98-35
Тверь (4822)63-31-35
Томск (3822)98-41-53
Тула (4872)74-02-29
Тюмень (3452)66-21-18
Ульяновск (8422)24-23-59
Уфа (347)229-48-12
Хабаровск (4212)92-98-04
Челябинск (351)202-03-61
Череповец (8202)49-02-64
Ярославль (4852)69-52-93

Киргизия (996)312-96-26-47 Казахстан (772)734-952-31 Таджикистан (992)427-82-92-69

www.mado.nt-rt.ru || mdb@nt-rt.ru